



Línea Tekstura

CALIDAD PREMIUM

PUERTAS DE ABRIR, EMBUTIR Y CORREDERA EXTERNA





NUEVA TONALIDAD

Excelente propuesta de puertas con novedosas tonalidades y texturas, como el color **Cedro** que acaba de incorporarse a la línea, con contramarcos regulables, libres de mantenimiento.



Modelo Cedro Liso
Nueva textura



Modelo Cedro H
Nueva textura



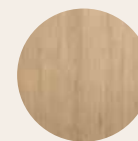
Modelo Cedro Q
Nueva textura



NEVADA



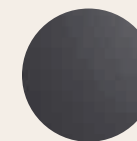
NOGAL



ROBLE
NATURAL



WENGUE



GRAFITO



BLANCO


Tipologías



 Puerta de abrir simple

Marco de madera con contramarco regulable



 Puerta de hoja y media (60+30)


Marco de madera con contramarco regulable



 Puerta de embutir simple


Marco de madera combinado



 Puerta de embutir doble

Marco de madera combinado



 Puerta de abrir simple


Marco de chapa



 Puerta corredera externa


Con kit de herrajes y guía



 Puerta de embutir simple

Marco de chapa



 Puerta de embutir doble

Marco de chapa

Medidas



Puertas de abrir	Ancho				Alto
Medida Comercial	0,70	0,80	0,90	2,20	
MF Marco de madera	751	851	951	2235	
MF Marco de aluminio	765	865	965	2240	
Medida Comercial	0,60	0,70	0,80	0,90	2,00
MF Marco de madera	651	751	851	951	2035
MF Marco de chapa	665	765	865	965	2040
MF Marco de aluminio					



Puertas corredera externa	Ancho			Alto
Medida Comercial	0,80	0,90	2,20	
Medida de Hoja	800	900	2200	
Medida Comercial	0,70	0,80	0,90	2,00
Medida de Hoja	700	800	900	2000

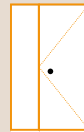


Cobertura de vanos:

- Hojas de 700mm, para vanos de hasta 650mm.
- Hojas de 800mm, para vanos de hasta 750mm.
- Hojas de 900mm, para vanos de hasta 850mm.



Puertas de abrir hoja y media	Ancho	Alto
Medida Comercial	60+30	2,00
MF Marco de madera	956	2035
MF Marco de chapa	970	2040
MF Marco de aluminio	970	2040



Solo disponible en Tekstura Modelo Liso.



Puertas de Embutir Simple	Ancho				Alto
Medida Comercial	0,60	0,70	0,80	2,00	
MF Marco combinado	1256	1456	1656	2064	
MF Marco de chapa STD	1226	1426	1626	2064	
MF Marco de chapa Yeso	1226	1426	1626	2084	
Puertas de Embutir Doble					
Medida Comercial	1,20	1,40	1,60	2,00	
MF Marco combinado	2464	2864	3264	2064	
MF Marco de chapa STD	2386	2786	3186	2064	
MF Marco de chapa Yeso	2422	2822	3222	2084	



MF: Medida final expresada en mm.

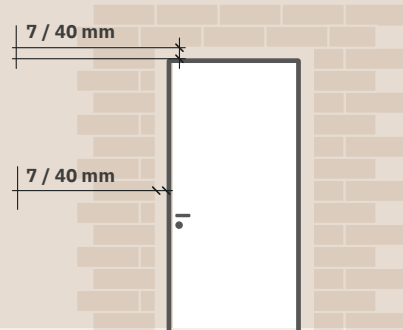
El modelo **Tekstura H** no está disponible en las puertas de embutir dobles.

CÁLCULO DE MEDIDAS

Medida del vano

Para calcular la medida del vano en construcción en seco, debe sumar 7 mm a la altura final de la puerta y 7 mm a cada lado en el ancho final de la puerta.

En construcción en húmedo, la medida del vano se calcula sumando 40 mm a la altura final de la puerta y 40 mm a de cada lado, en el ancho final de la puerta.



mano izquierda



mano derecha



Características

Hojas | de abrir, de embutir, puerta y media, y corredera externa



- Compuesta por dos paneles encolados y prensados al bastidor de madera estabilizada, con relleno de panal de abeja celulósico.
- Puertas simple contacto.
- Ambas caras de la puerta conformadas por tableros melamínicos, con terminaciones texturadas en cedro, roble natural, wengue y nevada; y sin textura en blanco y grafito.
- **Todos los cantos están protegidos**, los laterales con un tapacanto de PVC y **los cantos superior e inferior poseen una aplicación de impermeabilizante que evita la absorción de humedad y un biselado que protege el filo de la melamina.**
- Modelos lisos y con apliques de aluminio que acentúan y resaltan sus diseños.
- Todos los modelos tienen 2,00 m y 2,20 m de altura.
- Modelos lisos para puertas de hoja y media (60 + 30), simple contacto, con luz de paso apta para el Código Edificio de la Ciudad Autónoma de Buenos Aires.



Marcos | Puertas de abrir

- De madera estabilizada, ranurado, laminado, revestido en papel melamínico, en altos 2,00 m y 2,20 m, para tabiques de 10 / 15 y 20 cm, con burlete perimetral y kit de contramarco regulable, estándar.
- De acero chapa calibre BWG n° 18 y BWG n° 22, con burlete perimetral, disponible para tabiques de 10 cm y 15 cm, en altos de 2,00 m.
- De aluminio color blanco, con burlete perimetral, en altos de 2,00 m y 2,20 m, para tabiques de mampostería de 10cm, solo hoja blanca y nevada.
- **Novedad:** tanto los marcos de acero (10 cm), como los marcos de aluminio, son aptos para su instalación en muros de mampostería y en tabiques de placas de yeso.



Marcos | Puerta de embutir

- **Solo en 2,00 m de alto.**
- Combinados: partes exteriores en maderas seleccionadas, revestidas en papel melamínico según modelo de hoja y sólida estructura interior en acero.
- De acero: combinación de perfiles de acero calibres BWG n° 18 y BWG n° 22.
- En ambas opciones el cajón es reforzado y posee metal desplegado para facilitar la adherencia del material. Guía de rodamiento de aluminio.
- **Opciones:** marcos para paredes tradicionales de 10 cm y 15 cm, y para tabiques de yeso de 10 cm.



Herrajes y accesorios | Puertas de abrir



- Cerraduras de interior Kallay con frente de acero inoxidable.
- Bisagras simple contacto, terminación zincada, **atornilladas** al marco y a la hoja en **marco de madera.**
- Bisagras simple contacto, soldadas y encastradas interiormente al marco, y atornilladas a la hoja en **marco de acero.**

Herrajes y accesorios | Puerta de embutir



- Única con guía de aluminio y carros mejorados que se adaptan con precisión a la guía, resultando en un funcionamiento suave y silencioso.
- Cerradura estándar.
- Cubeta.



Herrajes y accesorios | Puerta Corredera Externa



- Hoja + Kit de herrajes y guías, para ser montado en una pared interior y cubrir un vano, con suave deslizamiento.
- Cubeta de acero inoxidable.
- Kit de herrajes y guías: riel de aluminio, tapa cenefa, rodamientos y freno, más guía de piso.

Opcionales | Puertas de abrir



- Cerradura de seguridad Kallay 4006.
- Cerradura libre/ocupado (baño L/O) PRIVE 106.
- Cerradura pomo.
- Mirador óptico.

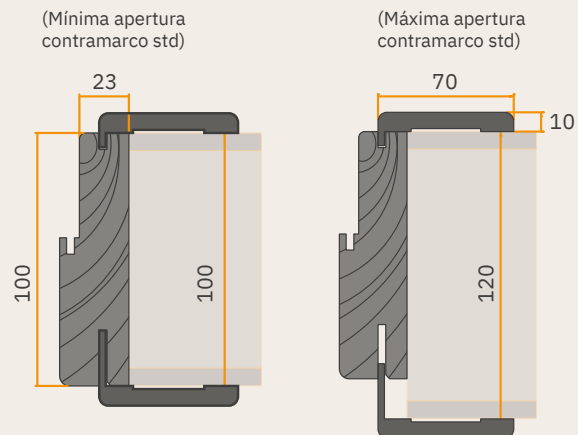


Contramarcos regulables - características

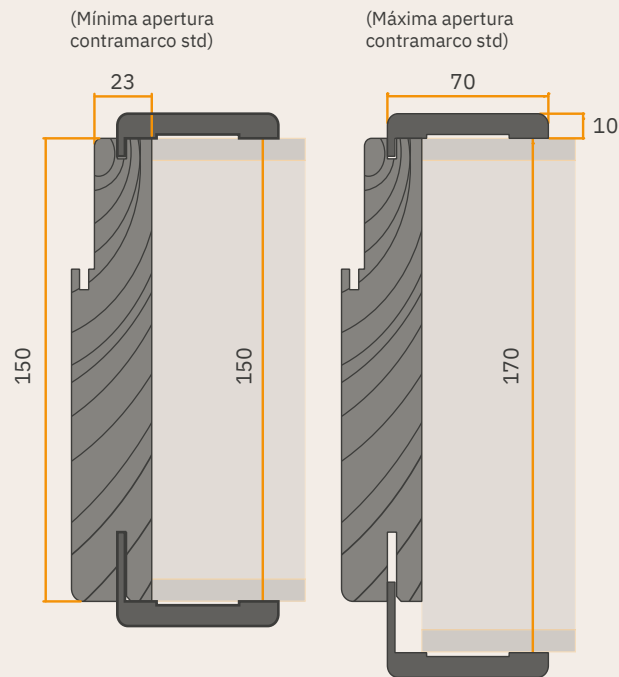
Una excelente solución que resuelve a la perfección la unión de la puerta con la pared que la aloja.
Las piezas de este kit se entregan en forma estándar con la puerta (marco de madera), con terminación final, libre de mantenimiento y listas para usar.

Con los laterales del contramarco regulable, el instalador cuenta con una tolerancia de hasta 20 mm para ajustar la instalación de la puerta. Y con la opción de contramarco regulable largo, el ancho del marco se puede prolongar hasta 37 mm, ideal para tabiques en steel framing, manteniendo la tolerancia de 20 mm para el ajuste. (Ver gráfico).

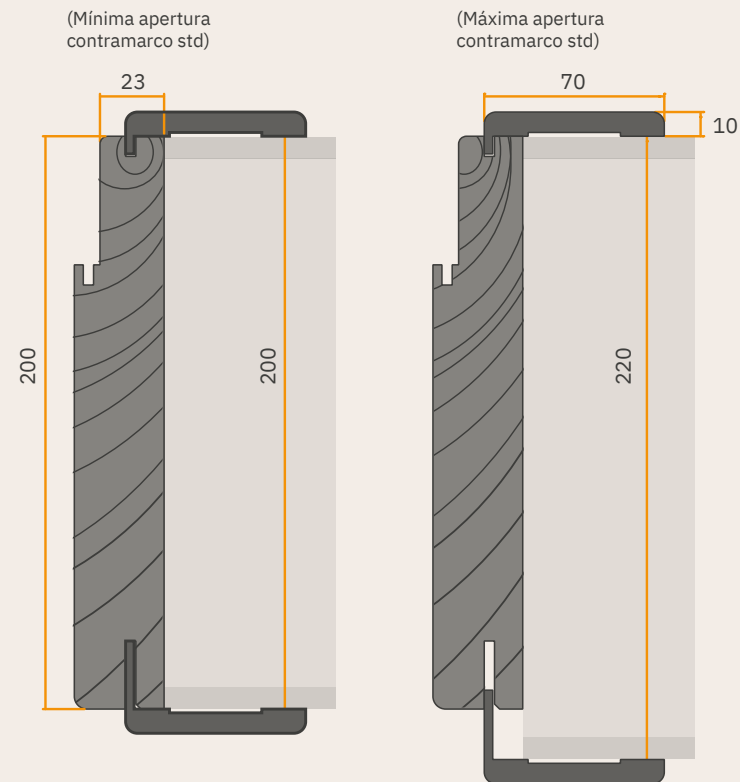
Marco de 10 cm Apertura del contramarco



Marco de 15 cm Apertura del contramarco



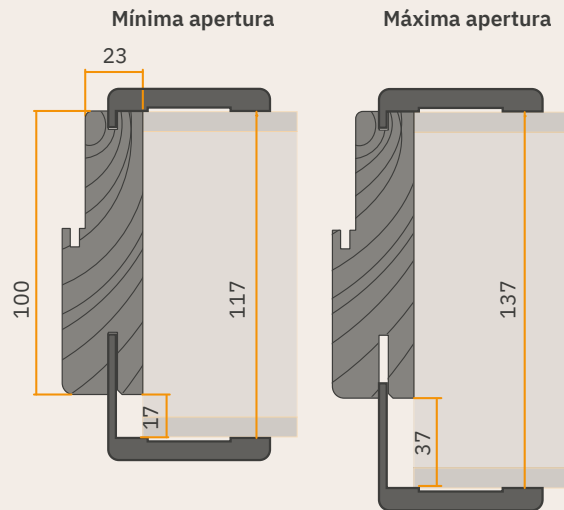
Marco de 20 cm Apertura del contramarco



Contramarcos regulables - características

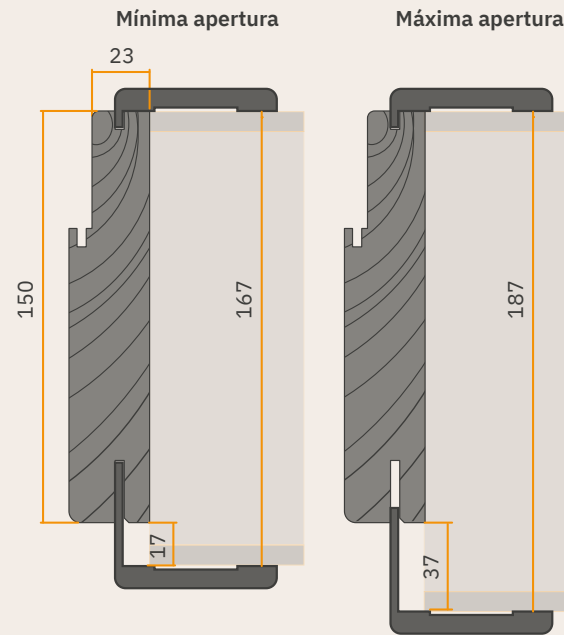
Marco de 10 cm Apertura del contramarco

Opcional: contramarco largo adicional.
Ideal Steel Framing



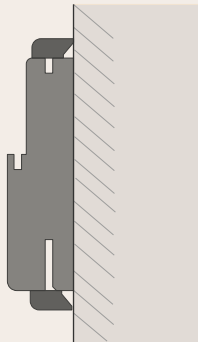
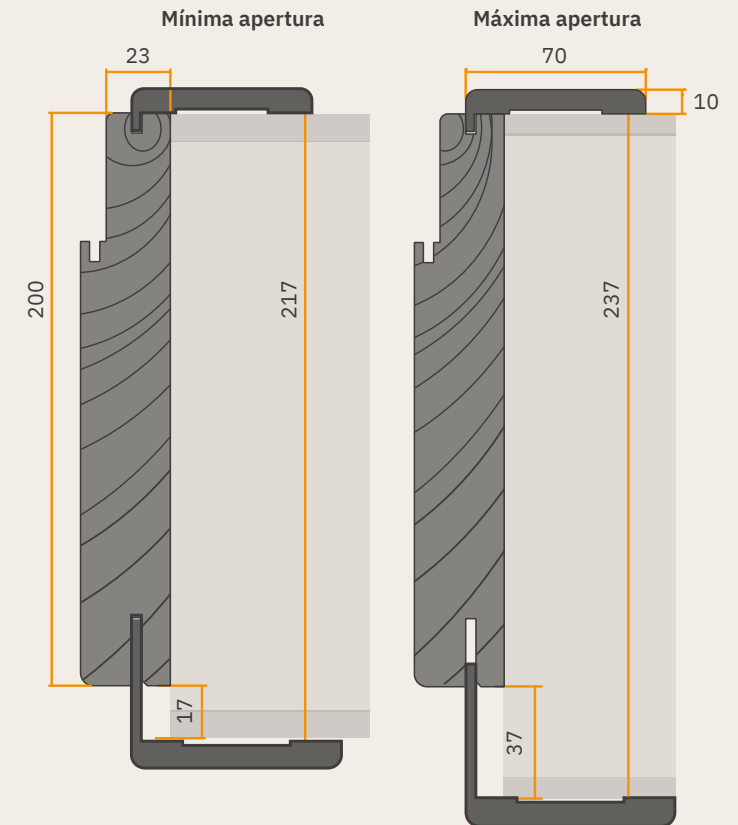
Marco de 15 cm Apertura del contramarco

Opcional: contramarco largo adicional.
Ideal Steel Framing



Marco de 20 cm Apertura del contramarco

Opcional: contramarco largo adicional.
Ideal Steel Framing

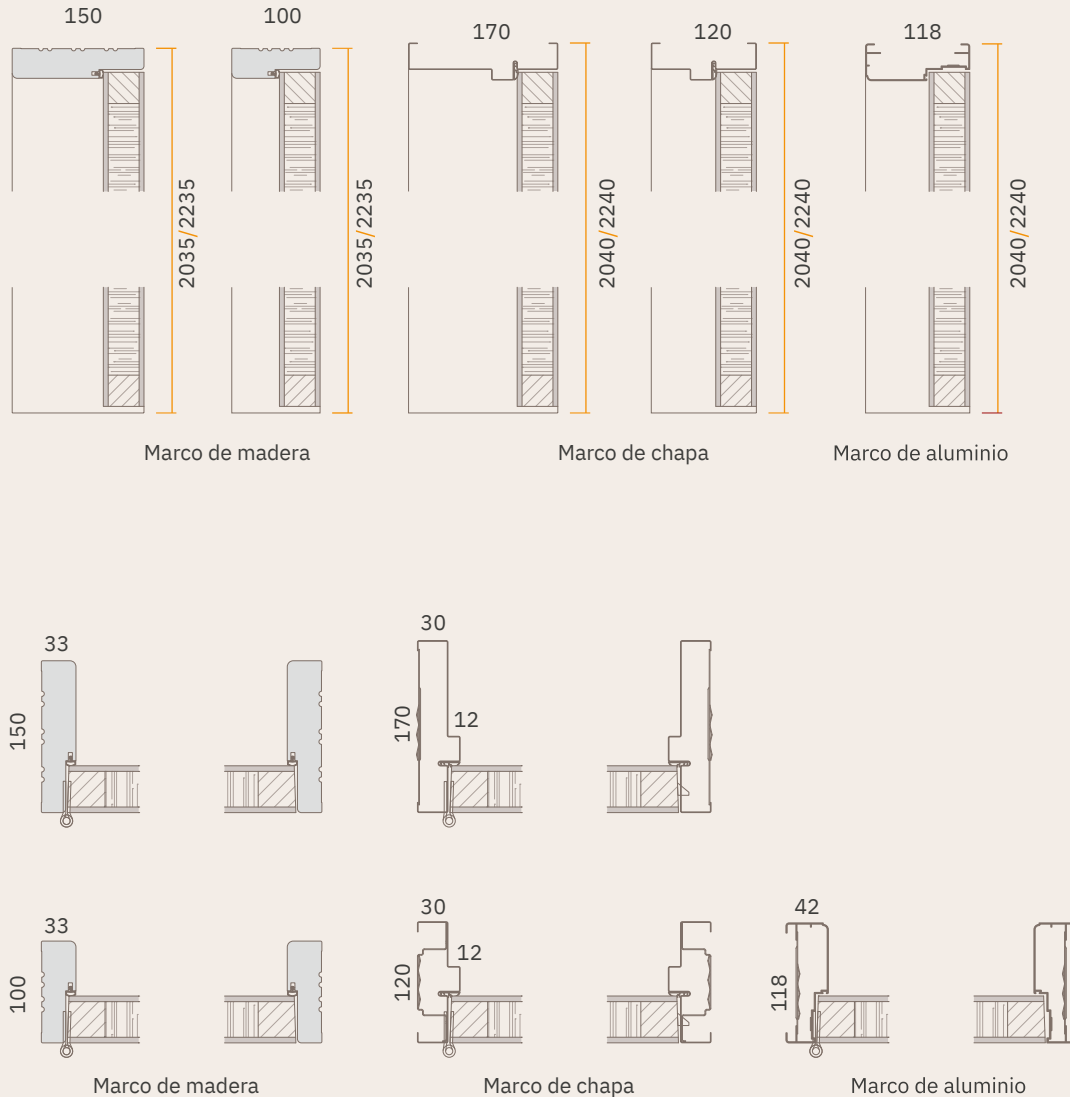


Contramarco corto:
Opcional para paredes
sin mocheta.

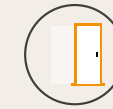
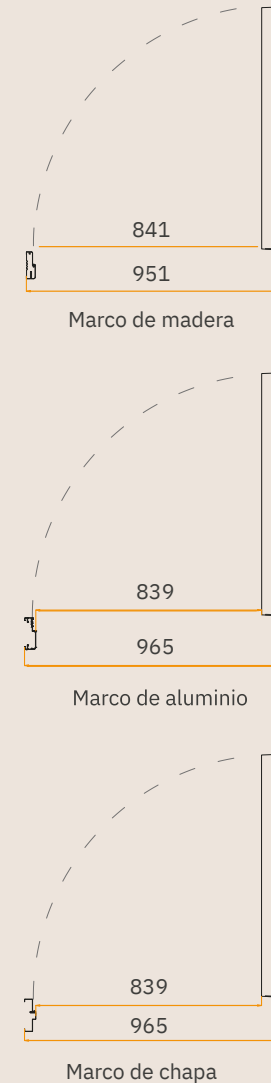
Detalles de secciones de marcos



Puertas de abrir



Medida puerta abierta Puerta de 90 cm, luz de paso según Código Edificio CABA



Puertas de embutir

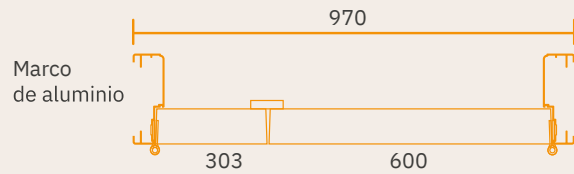
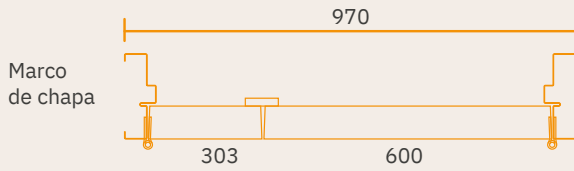
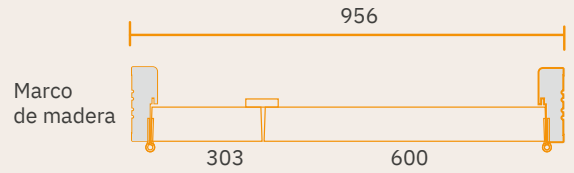


Detalles de secciones de marcos

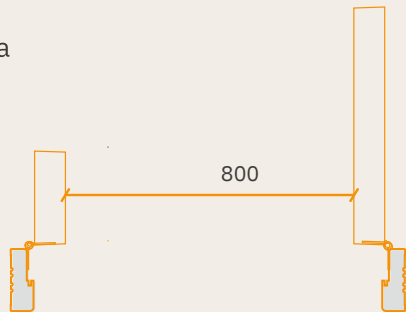


Puertas de abrir de hoja y media

Secciones horizontales

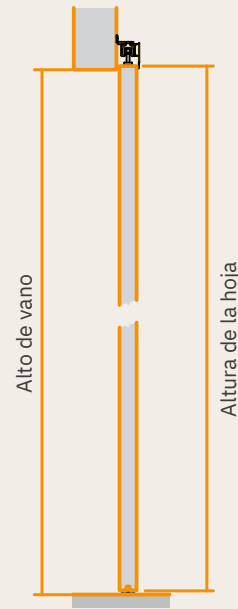


Luz de paso Puerta abierta



Puertas corredera externa

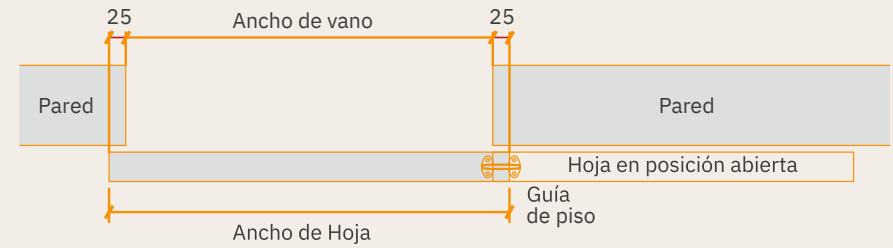
Sección vertical



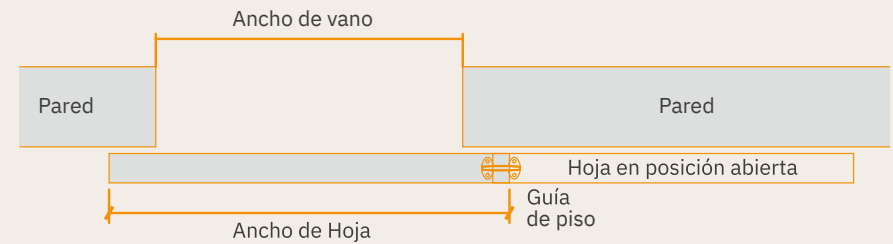
Alto de vano máximo =
Altura de la hoja

Sección horizontal

Vano para ancho nominal de hoja



Vano menor al nominal



oblak[®]

oblak.com.ar

