

PUERTA DE EXTERIOR

# Línea Tekna

**CALIDAD PREMIUM**

PUERTA PIVOTANTE



## Puerta PIVOTANTE Nueva tipología

Las puertas pivotantes nacen para expandir los límites, tanto en dimensiones como en diseño.

Estas puertas no poseen bisagras, en su lugar están dotadas de pivots, uno superior y otro inferior, para que al abrir la puerta, una porción menor rote en el sentido opuesto.



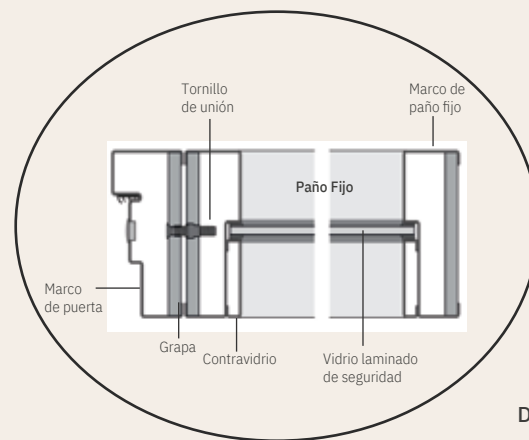
Modelo 1305



Modelo 1331

# Paño fijo

Las puertas pivotantes tienen la posibilidad de combinarse con paños fijos vidriados, en uno o en los dos laterales.  
El paño fijo posee vidrio laminado de seguridad 3+3 mm, transparente, con marco y contravidrio con terminación de pintura en polvo color negro mate.



Detalle de unión

## Tipologías



**Puerta Pivotante**

Marco de acero



**Puerta Pivotante simple lateral vidriado**

Marco de acero



**Puerta Pivotante doble lateral vidriado**

Marco de acero

# Medidas



<b>Puerta Pivotante</b>	<b>Ancho</b>	<b>Alto</b>
<b>Medida Comercial</b>	<b>1,20</b>	<b>2,20</b>
Medida total del marco de acero	1296	2285
Medida de la puerta instalada	1296	2256

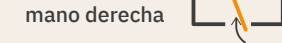
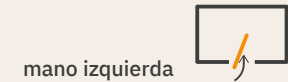
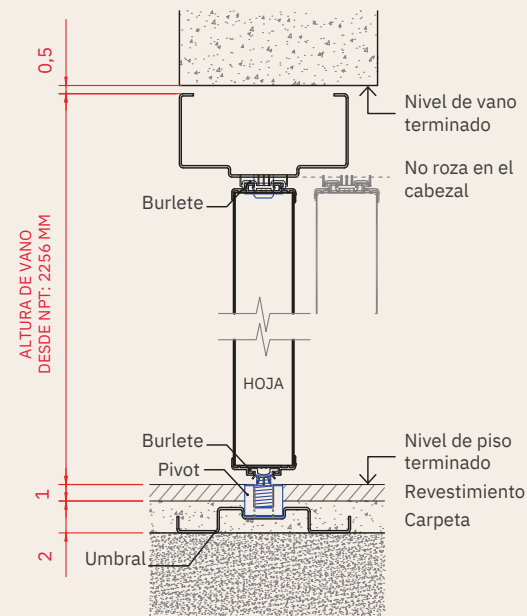
**NOTA:** La medida real exterior del marco es de 1296x2285mm, 29mm inferiores del marco quedan bajo el piso terminado.

<b>Puerta Pivotante + un paño lateral</b>	<b>Ancho</b>	<b>Alto</b>
<b>Medida Comercial</b>	<b>1,20</b>	<b>2,20</b>
Medida total del conjunto (puerta + paño fijo simple)	1798	2285

<b>Puerta Pivotante + dos paños laterales</b>	<b>Ancho</b>	<b>Alto</b>
<b>Medida Comercial</b>	<b>1,20</b>	<b>2,20</b>
Medida total del conjunto (puerta + paño fijo doble)	2300	2285



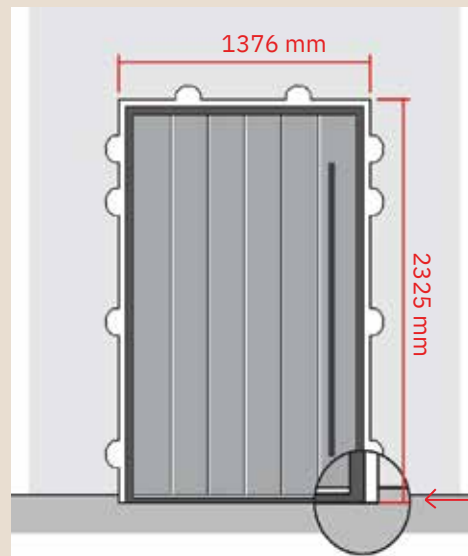
## Sección Vertical



## CÁLCULO DE MEDIDAS

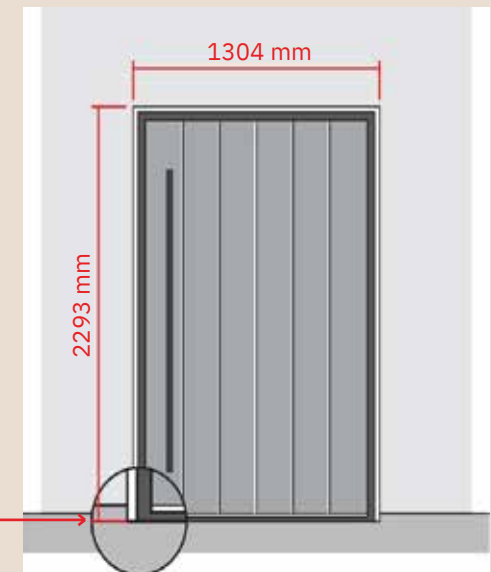
### Medida de vano para instalación en húmedo:

La medida mínima del vano se calcula sumando 40 mm a la medida final de la puerta en alto y laterales.



### Medida de vano para instalación en seco:

La medida mínima del vano se calcula sumando de 6 a 8 mm a la medida final de la puerta en alto y laterales.



**29 mm inferiores del marco quedan bajo el piso terminado.**

# Características

## Hojas |



- Hoja de 45 mm de espesor de madera grandis estabilizada en dos modelos tablonados: horizontal y vertical.
- Bastidor interno de madera sólida reforzado con múltiples estabilizadores internos metálicos.
- Tapacanto perimetral de aluminio pintado en color gris oscuro.
- Dos modelos:
  - 1305: machimbre vertical,
  - 1331: machimbre horizontal.
- Terminación color castaño, triple capa de laca.

## Marco |



- **Nuevo marco de acero de 120 mm**, calibre BWG n.º 18, chapa cincada, terminación pintura en polvo horneada color negro mate, de 120 mm, con burlete perimetral de EPDM. El sellado superior al cabezal del marco se realiza por medio de un burlete multifilamento.
- Marco de perfil escalonado (evita roces internos).
- Umbral bajo piso con protección anticorrosiva. **Este elemento forma parte indispensable del marco y no debe confundirse con una rienda.**
- Uniones entre los componentes del marco sin soldadura, sin tornillos para evitar la corrosión.
- Grapas de diseño exclusivo para instalación en húmedo y en seco con tornillos. También a través de ellas se acoplan la puerta con el paño fijo.

## Herrajes y accesorios |



- Conjunto pivot compuesto por:
  - Pivot superior con perno retraíble (para extracción de la hoja)
  - Pivot inferior con bolilla de acero antifricción. Este pivot es regulable y admiten pequeñas correcciones en dirección vertical.
- Barral rectangular de 1,80 m, negro mate con embellecedores negros.
- Media manija interior rectangular y rosetas colocadas, color negro mate.
- Cerradura de seguridad de tres pernos y cilindro euoperfil con llave computada.

## Opcionales |

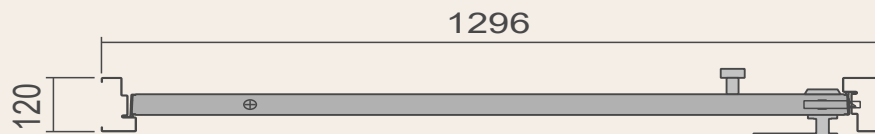


- Paño fijo vidriado, laminado 3+3, adosable al marco en uno o ambos laterales. Medida final del paño: 0,50 x 2,20 m.
- Cerradura electrónica de última tecnología, con las siguientes características:
  - Huella digital, apertura remota WIFI-BLUETOOTH, código numérico y tarjeta.
  - Funciona con WIFI/BLUETOOTH.
  - Apertura interna automática y manual.
  - Traba interior antipánico.
  - Resistente al agua, IP66.

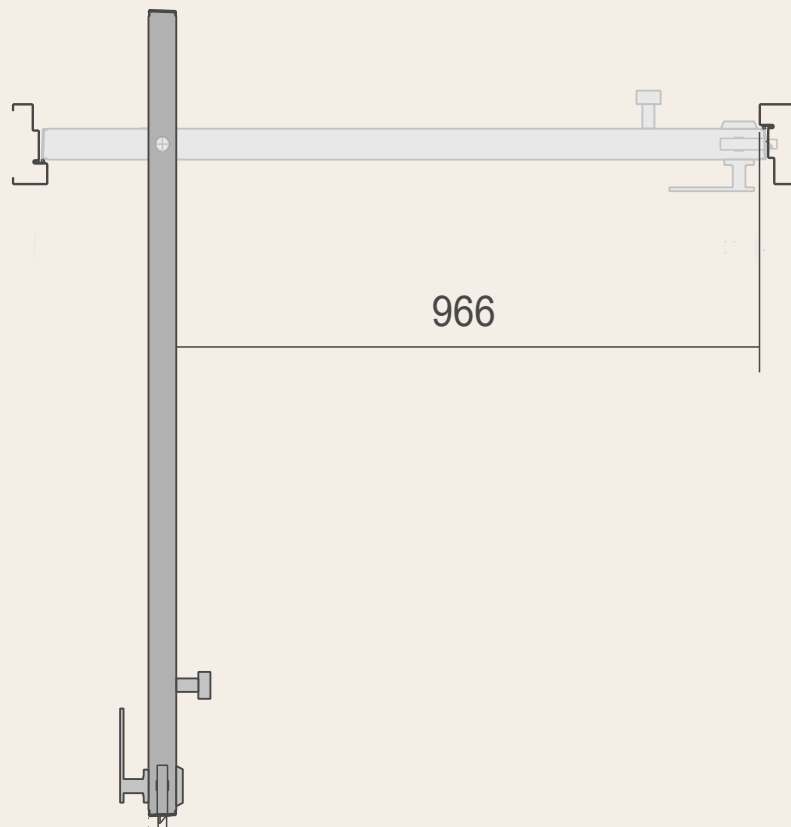


# Detalles de secciones de marcos

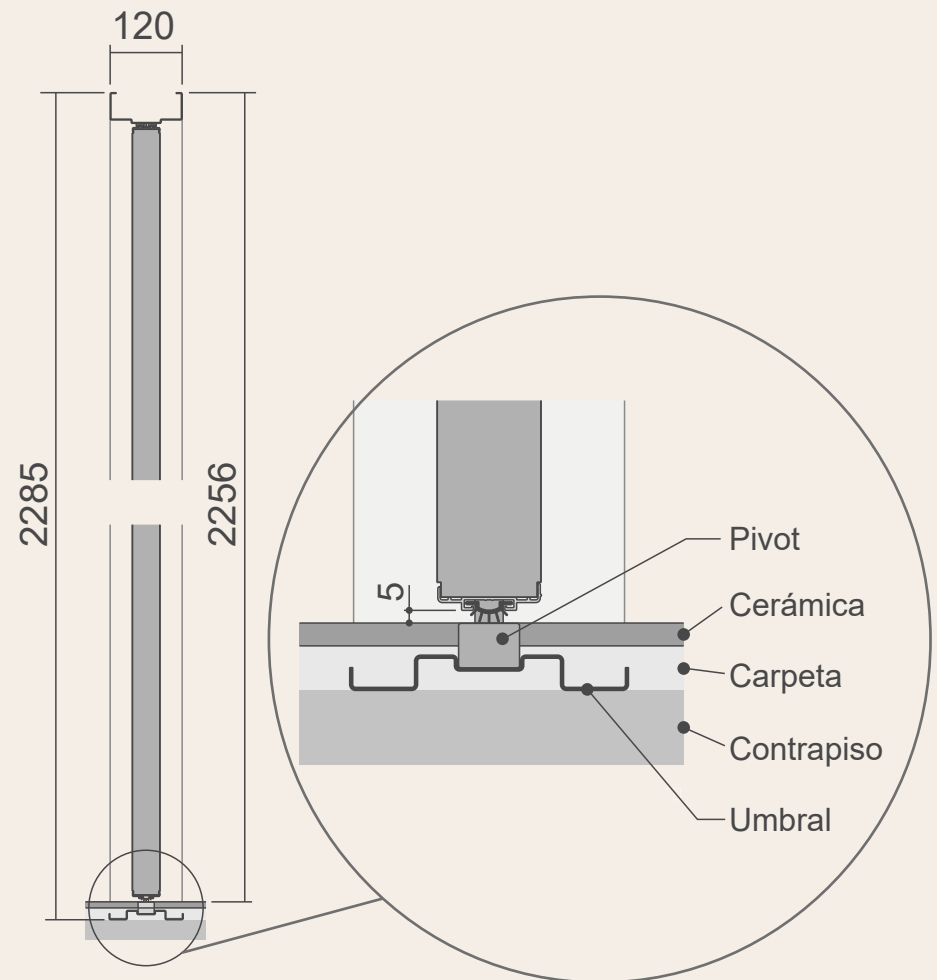
**Puerta Pivotante**  
**Sección Horizontal**



**Puerta de 1,20 m de ancho, luz de paso.**



**Sección Vertical**



**oblak**<sup>®</sup>

[oblak.com.ar](https://oblak.com.ar)

